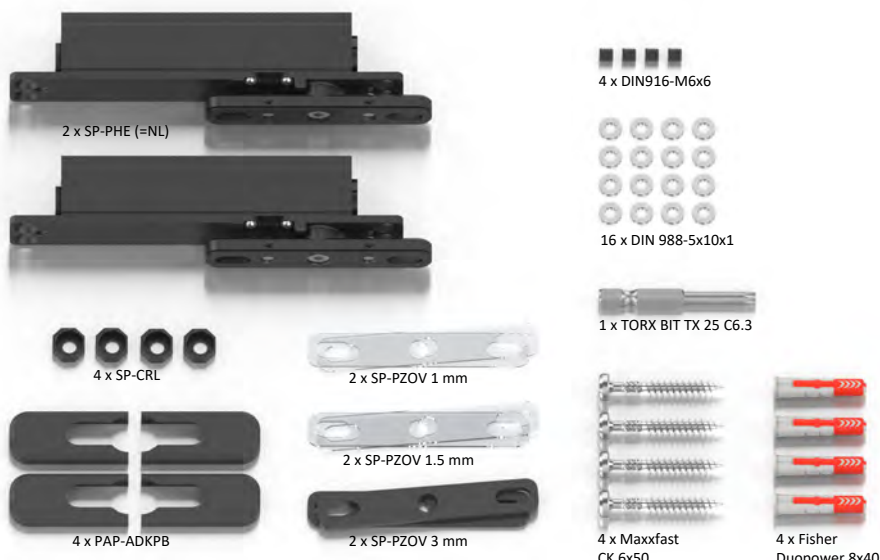
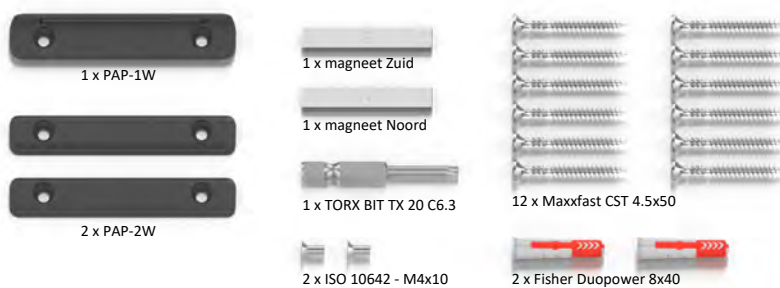


Stealth Pivot NL - Quickstart guide

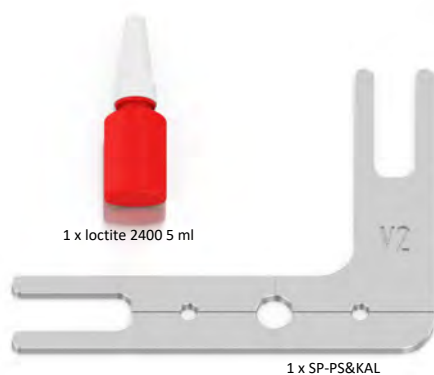
STEALTHPIVOT NL SET



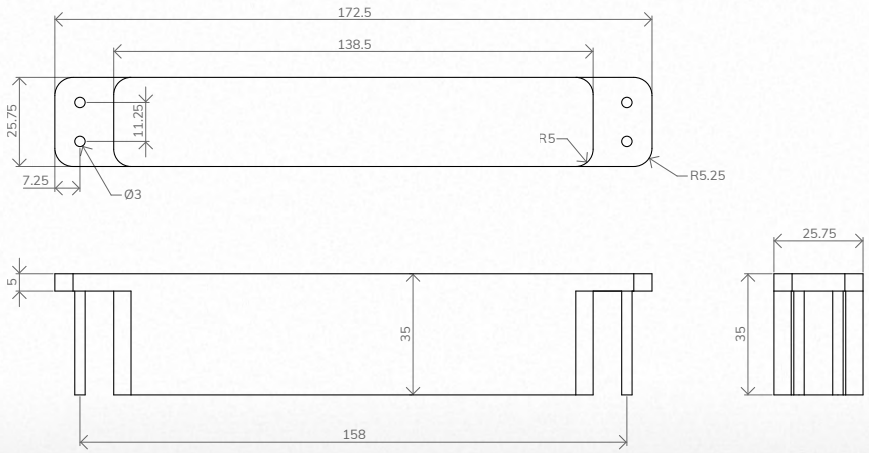
OPTIONELE NL ACCESSOIRESSET



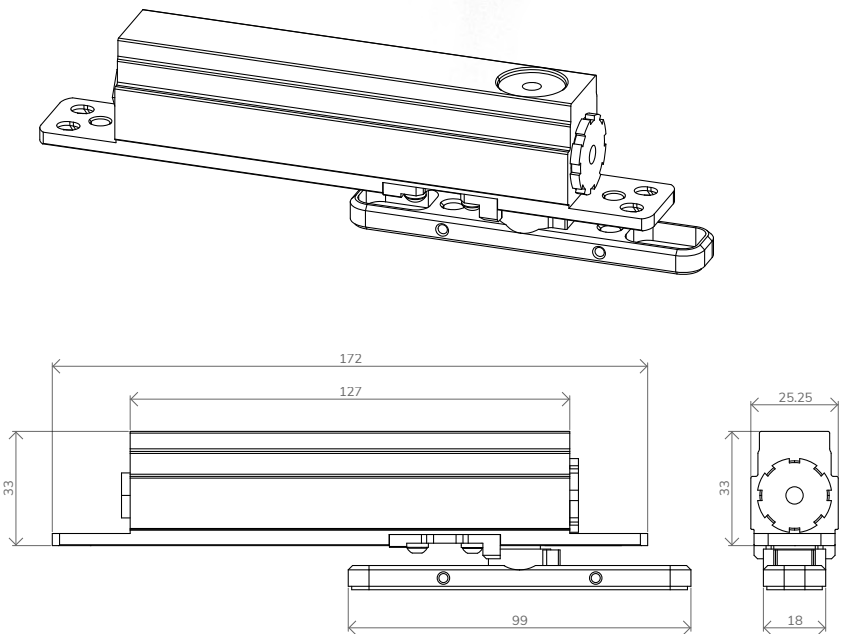
OPTIONELE INSTALLATIE TOOLSET



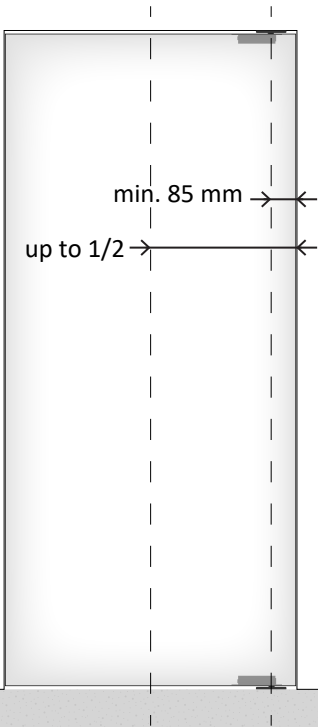
STEALTHPIVOT NL INBOUWMATEN (mm)



STEALTHPIVOT NL DIMENSIES (mm)



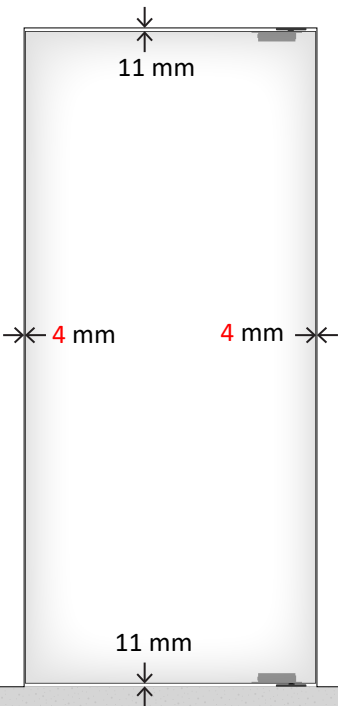
PIVOT AS POSITIE



STEALTHPIVOT NL

Max. breedte = 1250 mm
 Max. gewicht = 75 kg
 As positie: 85 mm tot 1/2

ADVIESMATEN RONDOM DEUR



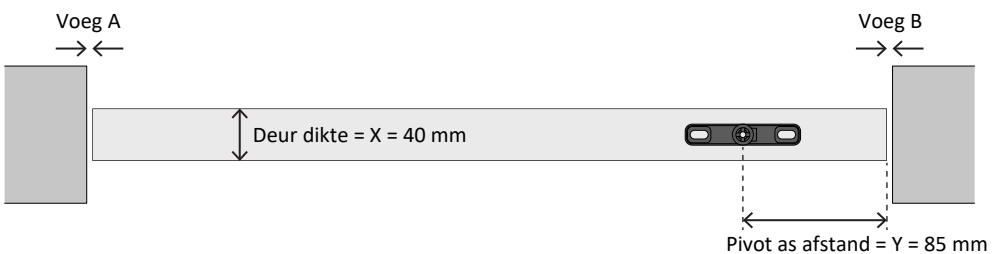
Boven en onder: min. 11 mm

Links en rechts: deze voeg wordt bepaald door de dikte van de deur in combinatie met de pivot as afstand.

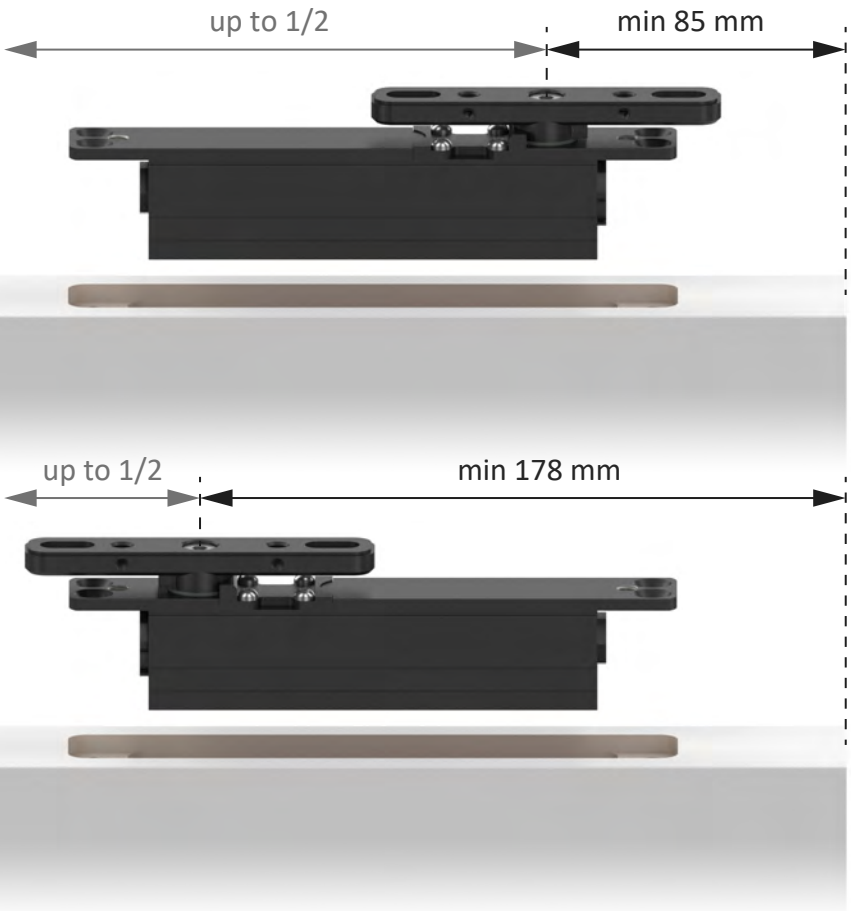
Wij adviseren een identieke voeg omwille van esthetiek.

Zie tabel onder:

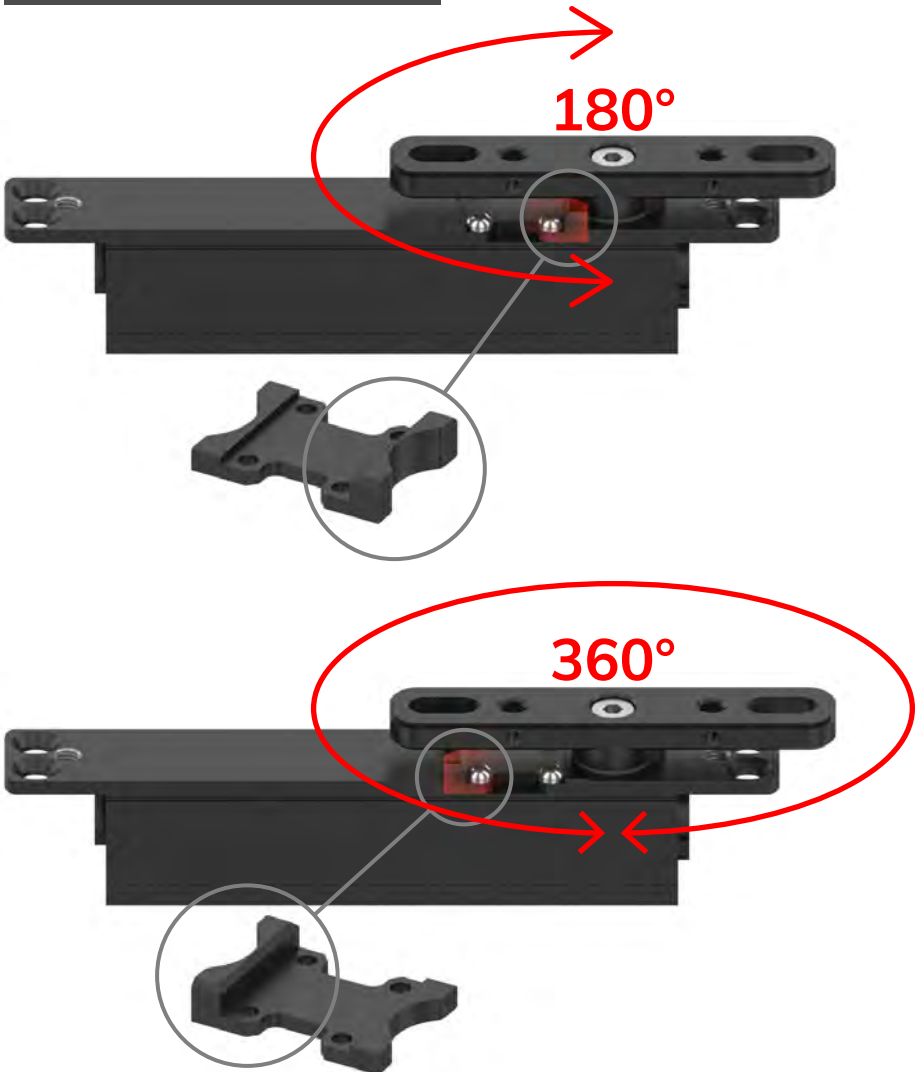
Y ↓	A = B			
1500	2	2	2	2
1000	2	2	3	3
500	2	3	3	3
250	3	3	4	4
85	4	5	7	9
X ▶	40	50	60	70



INBOUW POSITIES



S90 (-90°/+90°) STOP ACCESSOIRE



INBOUWHOOGTE AANPASSEN



1. Uitvul rondel tussen scharnier en deur

BOVEN of ONDER = voorkeurmethode voor onderste scharnier



2. Uitvul plaatje tussen scharnier en vloer/plafond

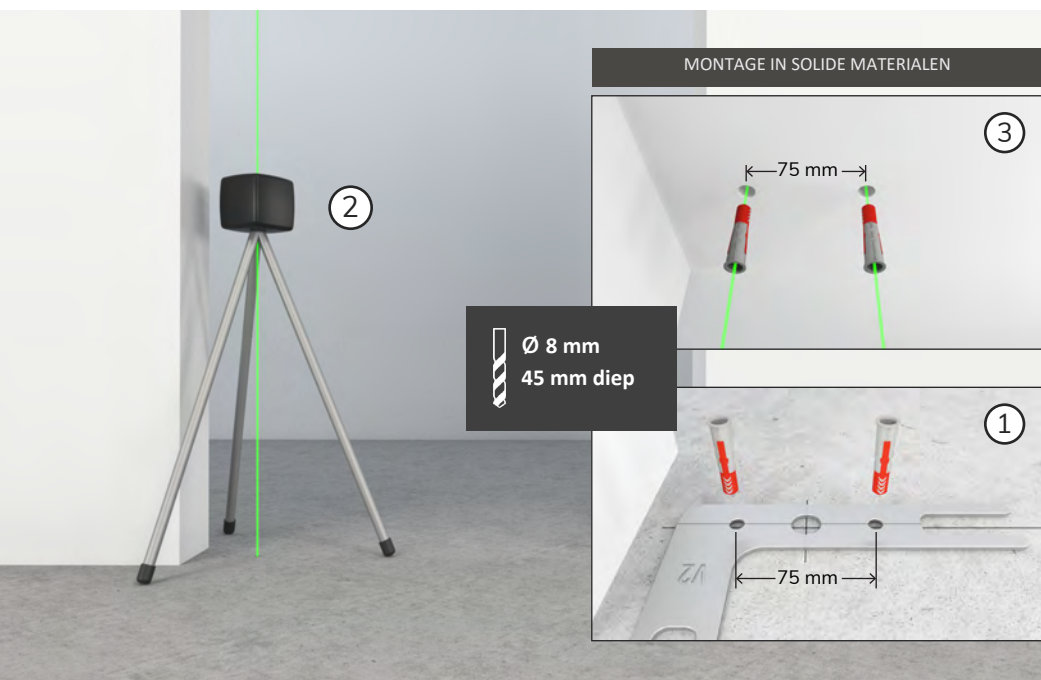
BOVEN of ONDER = sneller maar minder stabiel



3. Inbus vijsjes

Enkel BOVEN (enkel toepasbaar bij niet indrukbare deursamenstellingen!)

GATEN MARKEREN EN BOREN

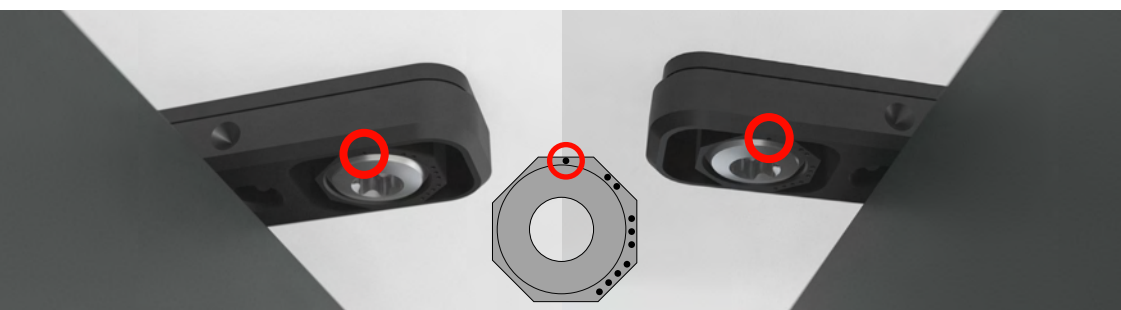


DEUR INSTALLEREN

Plaats de deur voorzichtig in de opening met beide scharnieren uitgelijnd zoals op onderstaande afbeelding, centraal tussen de gaten in de vloer en het plafond.

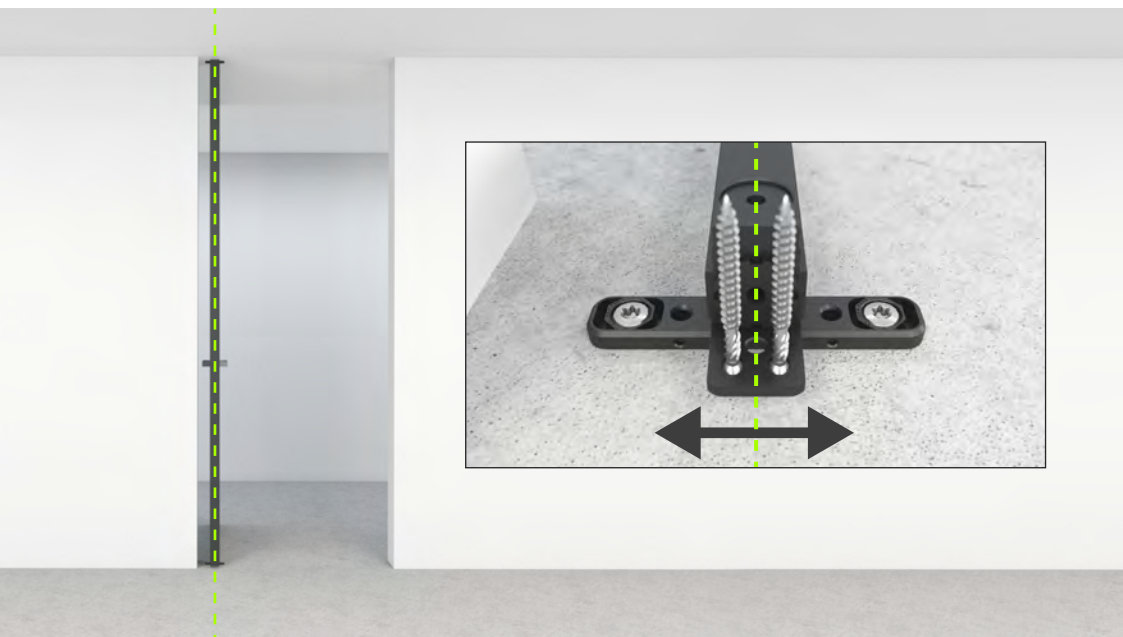
Gebruik de optionele montage sleutel om de scharniervoet te roteren in de "sluit" richting van de deur.

**De pivotvoet altijd in de "sluit" richting van de deur draaien!
Anders zal de S90 stop de deur blokkeren als ze geopend wordt.**

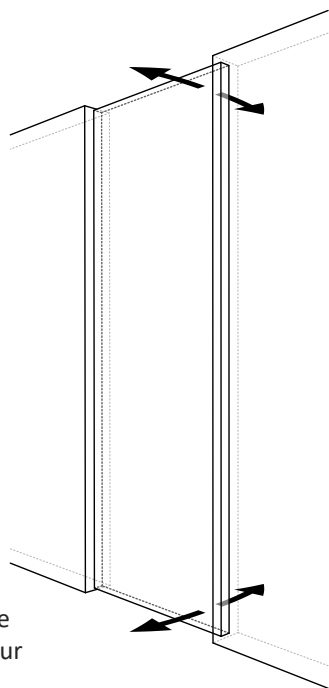


Installeer beide achtkant moeren in de "1" positie en breng vervolgens de montage schroef in. Nog niet volledig vastzetten tot de scharniervoet correct uitgelijnd is. De achtkant moer is ontworpen als borging en maakt het mogelijk om de 0° positie van de deur aan te passen.

AS POSITIE AANPASSEN

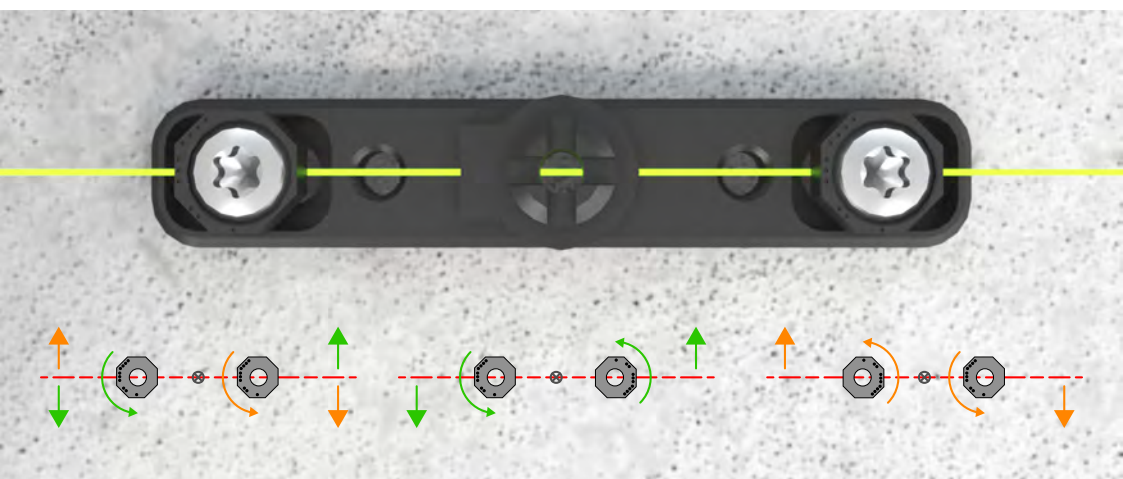


0° POSITIONERING AANPASSEN

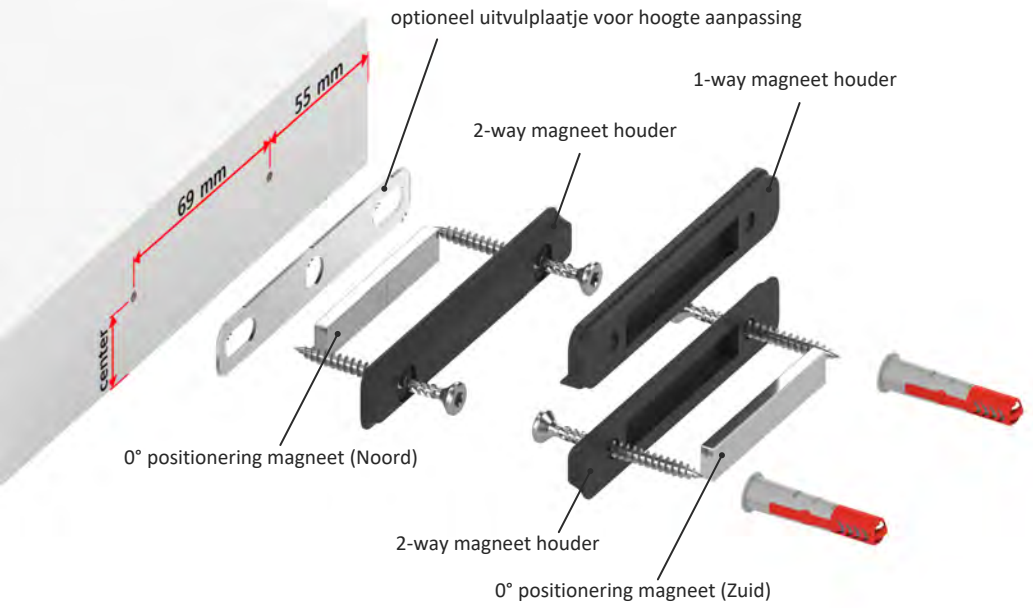


De achtkant moer heeft een excentrische opening. Bij elke draai van de achtkant moer wordt de 0° positie van de deur gecorrigeerd.

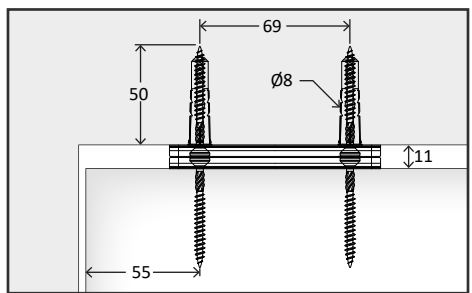
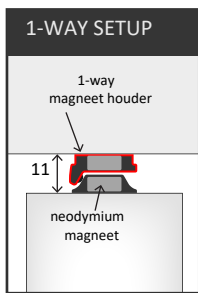
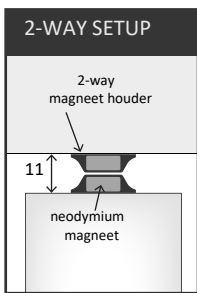
Onderstaand overzicht geeft het effect weer van de aanpassingen die mogelijk zijn door de moer te draaien.

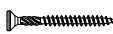
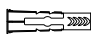



OPTIONELE 0° POSITIONERING ACCESSOIRES



Het gebruik van magneten wordt ten zeerste aanbevolen om de 0° positie te garanderen.



-  Maxxfast CST 4.5x50
-  Fischer duopower 8x40
-  Ø8 mm

